

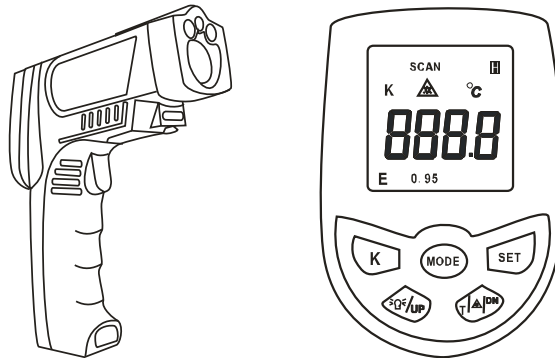


Felhasználói Kézikönyv

**880NK
Infravörös Termométer**

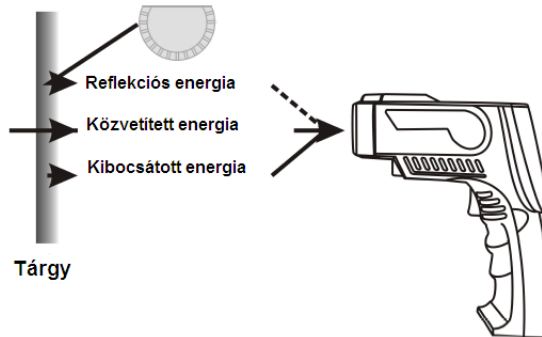
TARTALOMJEGYZÉK

1. Bevezetés.....	2
2. Figyelmeztetések.....	2
3. Működési leírás.....	3
4. A mérés menete.....	3
5. Karbantartás.....	4
6. Műszaki jellemzők.....	5



1. Bevezetés

Kompakt, robusztus és könnyen használható. Csak célozzon, nyomja meg a gombot és olvassa le a felületi hőmérsékletet kevesebb, mint egy másodperc alatt. A készülék érintés nélkül és biztonságosan méri a forró felületű, veszélyes vagy nehezen elérhető tárgyak hőmérsékletét.



2. Figyelmeztetések

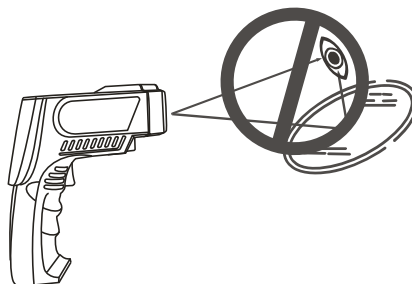
Az infravörös hőmérőt óvja az alábbiaktól:

2-1 Ív hegesztők és indukciós melegítők elektromágneses mezői.

2-2 Hő sokk, amit nagy vagy hirtelen környezeti hőmérsékletváltozás okoz. A készüléket 1 óráig hagyja stabilizálódni.

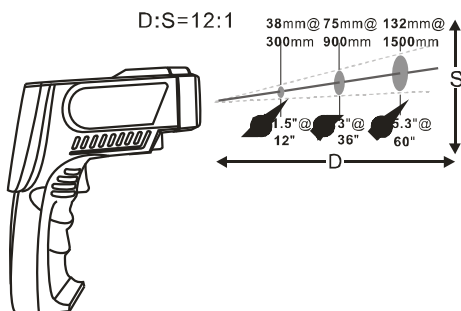
2-3 Ne hagyja az eszközt magas hőmérsékletű tárgyakon vagy azok közelében.

2-4 Ne irányítsa a lézert közvetlenül a szembe vagy közvetetten visszaverődő felületekről.



3. Működési leírás

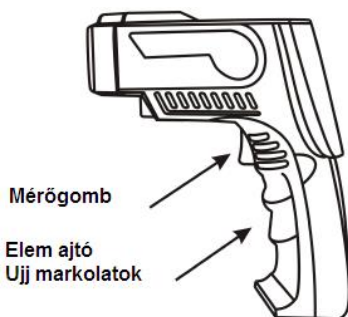
- 3-1** Az infravörös hőmérő a tárgyak felszínének hőmérsékletét méri. A berendezés optikai érzékelője összegyűjti a kibocsátott-, közvetített-, és refleksiós energiát, majd a detektorba irányítja. A berendezés elektronikája átalakítja az információkat hőmérsékleti értékre, amit a kijelzőn le lehet olvasni. A célzó lézer tovább egyszerűsíti és pontosítja a célzást.
- 3-2** Méréskor irányítsa a lézert a mérendő felület irányába és tarts nyomva a mérőgombot. A mérés alatt lévő tárgynak nagyobbak kell lennie, mint a látómező diagram által számított szórás kör méretnek.
- 3-3** Távolság (D) és szórás kör (S) méret: Amint a tárgytávolság növekszik, a mért terület szórás kör mérete is növekszik.



- 3-4** Látómező: Győződjön meg róla, hogy a céltárgy fizikai mérete nagyobb, mint a szórás körös mérete. Kisebb tárgyhoz kisebb távolság szükséges. Ha a pontosság különösen fontos, akkor a tárgy mérete legyen kétszerese a szórás kör méreténél.
- 3-5** Emiszió (sugárzó-képesség): A legtöbb szerves anyagnak és festett vagy oxidált felületnek 0,95 (a berendezésben előre beállítva) sugárzó-képessége van. Fényes vagy fényezett fémfelületek mérése pontatlan mérést okoznak. Ennek ellensúlyozására takarja le a tárgy felületét fedőszalaggal vagy fesse le fekete festékkel. Akkor mérje a tárgy felszínének hőmérsékletét, ha a fedőszalag vagy a fekete festék hőmérséklete elérte a mérendő tárgy felületének hőmérsékletét.

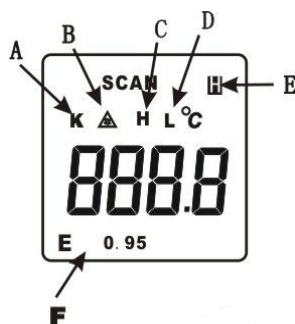
4. A mérés menete

- 4-1** Nyomja meg az elemajtó gombot, és helyezze bele az elemet megfelelően. Nyomja meg a mérőgombot, a kijelző megmutatja az eredményt. A mérőgomb elengedése után 7 másodpercig a kijelzőn látható a mért érték.



1. ábra

4-2 LCD kijelző:



2. ábra

- A** K típusú hőszonda ikon
B Lézeres célzó ikon
C Magas hőmérséklet riasztás ikon
D Alacsony hőmérséklet riasztás ikon
E Adatrögzítés ikon
F Sugárzó-képesség érték

6. Műszaki jellemzők

Mérési tartomány	-30°C~550°C (-22°F~1022°F) Megjegyzés: NTC mérési tartomány: -30°C~400°C (-22°F~752°F)	
Pontosság	±3°C vagy ±3%: rdg, -30°C~0°C (-22°F~32°F) ±2°C vagy ±2%: rdg, 0°C~100°C (32°F~212°F) ±3°C vagy ±3%: rdg, ≥100°C	
Felbontás	1% vagy 1°C	
Válaszidő	500 ms, 95%	
Színkép érzékenység	8-14µm	
Emisszivitás	0,1~1,0 között állítható	
Működési hőmérséklet	0°C~40°C(32°F~104°F)	
Relatív páratartalom	10~95%	
Tárolási hőmérséklet	-20°C~60°C (-4°F~140°F)	
Legnagyobb pontosság	23°C~28°C hőmérsékleten belül	
Súly/méret	152g (elem nélkül), 180×120×50mm	
Tápfeszültség	9V, 6F22 vagy NEDA1604 elem	
Elem élettartama	12 óra	
Szórás kör aránya	12:1	

Függelék: Különböző anyagok emisszivitása

Anyag	Emisszivitás	Anyag	Emisszivitás
Aszfalt	0,90~0,98	Textil (fekete)	0,98
Beton	0,94	Emberi bőr	0,98
Cement	0,96	Szappanbuborék	0,75~0,80
Homok	0,90	Szén (por)	0,96
Talaj	0,92~0,96	Lakk	0,80~0,95
Víz	0,92~0,96	Lakk (több réteg)	0,97
Jég	0,96~0,98	Gumi (fekete)	0,94
Hó	0,83	Műanyag	0,85~0,95
Üveg	0,90~0,94	Fa	0,90
Kerámia	0,90~0,94	Papír	0,70~0,94
Márvány	0,94	Króm-oxid	0,81
Gipsz	0,80~0,90	Réz-oxid	0,78
Agyag	0,89~0,91	Vas-oxid	0,78~0,82
Tégla	0,93~0,96	Rozsdamentes acél	0,2-0,3



1141 Budapest, Fogarasi út 77. **1095 Budapest, Mester utca 34.**
 Tel.: *220-7940, 220-7814, 220-7959, Tel.: *218-5542, 215-9771, 215-7550,
 220-8881, 364-3428 Fax: 220-7940 216-7017, 216-7018 Fax: 218-5542
 Mobil: 30 531-5454, 30 939-9989 Mobil: 30 940-1970, 20 949-2688

E-mail: delton@delton.hu Web: www.delton.hu

www.holdpeak.hu

A dokumentáció a Delton szellemi tulajdona, ezért annak változtatása jogi következményeket vonhat maga után.
 A fordításból, illetve a nyomdai kivitelezéséből származó hibákért felelősséget nem vállalunk.
 A leírás és a termék változtatásának jogát a forgalmazó és a gyártó fenntartja.